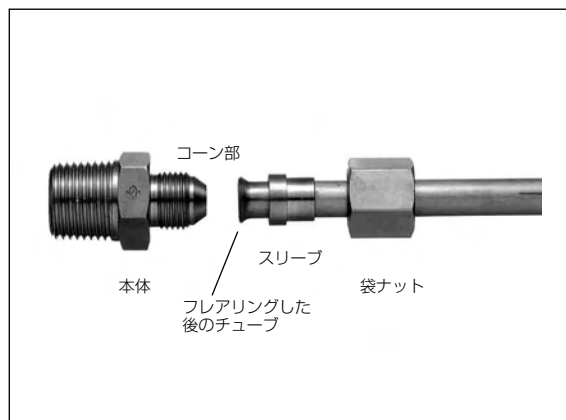


# 銅管用スリーブ付フレアタイプ継手

## FLARED TYPE COPPER TUBE FITTINGS

### 特長

- スリーブ付フレアタイプは袋ナットを締付けすることによって生じる、締付力が、スリーブを介して管フレア部の接触面に伝わるので、回転摩擦（ねじり）力が作用せず、管フレア箇所を損傷することなく均一に締付けられ、漏れのない円錐径のシールが得られます。
- 最高使用圧力 6.86MPa [70kgf/cm<sup>2</sup>] (常温)
- 使用温度範囲 -45 ~ 150℃



### ■材質

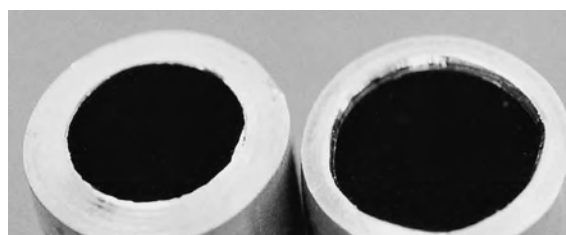
本 体	JIS H3250 C3604又は、C3771
ナ ッ ト	JIS H3250 C3604
ス リ ー ブ	JIS H3250 C5441

### フレアリング (チューブ先端を拡げる作業)

1. フレアタイプ継手は、フレアリングしたチューブの内面と本体のコーン部を密着させてシールする形式ですので、チューブ内面をきれいにしてから、正しくフレアリングすることが大切です。
2. チューブの切断は、チューブカッター等を使用し、管軸に直角になるように切断してください。
3. 内面に向かって出たバリは、フレアリングに大きく影響しますのでハンドリーマーなどによってきれいに除去してください。(バリが残ったままフレアリングしますと、拡げたチューブ内面に、傷をつけてしまう事がよくありますので、十分注意してください。)
4. フレアーツールには、37°用と45°用の2種類の角度のものがありません。またチューブの保持具もインチサイズ用、ミリサイズ用がありますので、間違っても使用しないように確認してください。(弊社標準品は37°フレアタイプになります。)
5. チューブ保持具から、フレアリングする部分のチューブを出しますが、その突き出し目安は下表の通りです。

チューブ外径 (mm)	突き出し目安 (mm)
6, 8	3~4
10, 12	5~6
6.35 (1/4inch)	3~4
9.52 (3/8inch), 12.7 (1/2inch)	5~6

6. フレアリングによりチューブを拡げる量は、コーン部と同径位を目安にしてください。



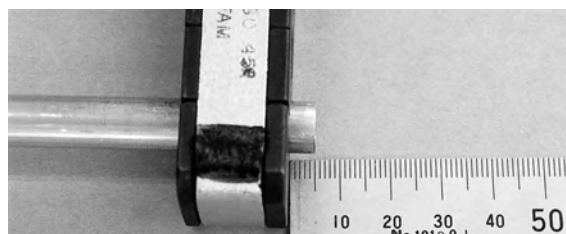
バリ取り前

バリ取り後



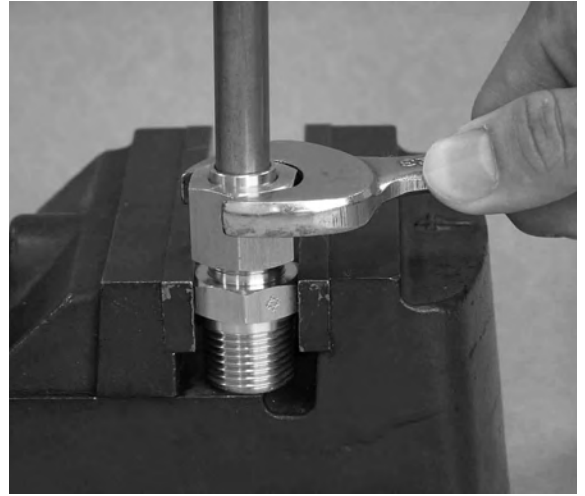
バリの残ったままフレアリングしたもの

良好



## 組立手順

1. 本体にナットをねじ込んでゆき、トルクが急激に高くなった点からレンチ等を使用して、1/2～3/4回転ナットを回転させます。
2. 分解する場合は、分解前の位置を、本体とナットに、マジックインキ等でつけておき、再度組立てる時に、その位置までナットを戻し、わずかに増し締めすることにより再組立は完了です。
3. 分解前に合マークをつけていない場合には、指じめから1/12回転レンチで締めつけることによって再組立を完了することもできます。



◎45° スリーブ付フレアタイプ：角度45° の場合には37° の型番の最後に-45をつけてください。

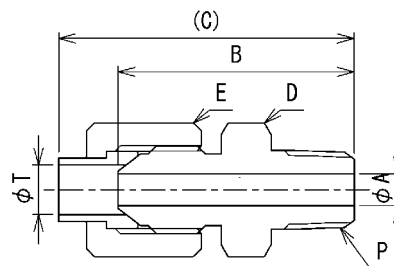
例：SHS-6M-4R→SHS-6M-4R-45

\*45がつかないと37° 用になります。

◎45° スリーブ付フレアタイプの場合、フレアツールは必ず45° のものをご使用下さい。

## メールコネクター (テーパネジタイプ)

MALE CONNECTOR (SHS Type)



UNIT : mm

型番	チューブ外径	管用テーパおねじ	最小穴径	本体長さ	組込長さ	六角対辺	
TYPE NO.	TUBE O.D.	PIPE THREAD	MIN. BORE	BODY	APPROX	WIDTH ACROSS HEX	
	T	P	A	B	C	D	E

[ミリサイズチューブ用]

SHS- 6M- 2R	6	R1/8	4	29	36.6	14	14
SHS- 6M- 4R	6	R1/4	4	31	38.5	14	14
SHS- 6M- 6R	6	R3/8	4	34.5	42	19	14
SHS- 6M- 8R	6	R1/2	4	38.5	46	23	14
SHS- 8M- 2R	8	R1/8	5	31	39	17	17
SHS- 8M- 4R	8	R1/4	6	33	41	17	17
SHS- 8M- 6R	8	R3/8	6	36	44	19	17
SHS- 8M- 8R	8	R1/2	6	40	48	23	17
SHS-10M- 4R	10	R1/4	6	33.5	42.5	17	19
SHS-10M- 6R	10	R3/8	7	36.5	45.5	19	19
SHS-10M- 8R	10	R1/2	7	40.5	49.5	23	19
SHS-12M- 4R	12	R1/4	6	36	45.5	21	23
SHS-12M- 6R	12	R3/8	10	38	47.5	21	23
SHS-12M- 8R	12	R1/2	10	42	51.5	23	23

[インチサイズチューブ用] チューブ外径の ( ) 内はインチ表示

SHS- 4C- 2R	6.35(1/4")	R1/8	4	29	36.6	14	14
SHS- 4C- 4R	6.35(1/4")	R1/4	4	31	38.5	14	14
SHS- 4C- 6R	6.35(1/4")	R3/8	4	34.5	42	19	14
SHS- 4C- 8R	6.35(1/4")	R1/2	4	38.5	46	23	14
SHS- 6C- 4R	9.52(3/8")	R1/4	6	33.5	42.5	17	19
SHS- 6C- 6R	9.52(3/8")	R3/8	7	36.5	45.5	19	19
SHS- 6C- 8R	9.52(3/8")	R1/2	7	40.5	49.5	23	19
SHS- 8C- 4R	12.7(1/2")	R1/4	6	36	45.5	21	23
SHS- 8C- 6R	12.7(1/2")	R3/8	10	38	47.5	21	23
SHS- 8C- 8R	12.7(1/2")	R1/2	10	42	51.5	23	23

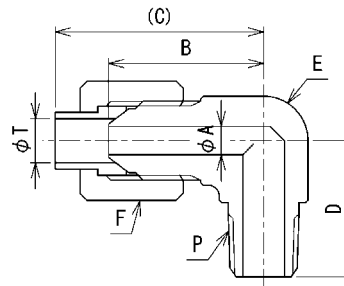
◎製品改良のため、形状及び(法は、予告無く変更することがありますので、あらかじめご了承ください。

◎NPT (アメリカ管用テーパおねじ) をご注文の場合は、型番末尾の"R"を"N"に変えてご用命下さい。

例: SHS-6M-4R ⇒ SHS-6M-4N

# メールエルボコネクター (テーパネジタイプ)

MALE ELBOW CONNECTOR (SLS Type)



UNIT : mm

型番	チューブ外径	管用テーパ おねじ	最小穴径	本体長さ	組込長さ	本体長さ	二面幅	六角対辺
TYPE NO.	TUBE O.D.	PIPE THREAD	MIN. BORE	BODY	APPROX	BODY	WIDTH ACROSS FLATS	WIDTH ACROSS HEX
	T	P	A	B	C	D	E	F

[ミリサイズチューブ用]

SLS- 6M- 2R	6	R1/8	4	21	28.5	23	14	14
SLS- 6M- 4R	6	R1/4	4	21	28.5	24	14	14
SLS- 6M- 6R	6	R3/8	4	24	31.5	28	17	14
SLS- 6M- 8R	6	R1/2	4	27	34.5	33	21	14
SLS- 8M- 2R	8	R1/8	5	26	34	24	17	17
SLS- 8M- 4R	8	R1/4	6	26	34	25	17	17
SLS- 8M- 6R	8	R3/8	6	26	34	28	17	17
SLS- 8M- 8R	8	R1/2	6	29	37	33	21	17
SLS-10M- 4R	10	R1/4	6	26	35	26	17	19
SLS-10M- 6R	10	R3/8	7	26	35	28	17	19
SLS-10M- 8R	10	R1/2	7	29	38	33	21	19
SLS-12M- 4R	12	R1/4	7	31	40.5	29	21	23
SLS-12M- 6R	12	R3/8	10	31	40.5	31	21	23
SLS-12M- 8R	12	R1/2	10	31	40.5	33	21	23

[インチサイズチューブ用] チューブ外径の ( ) 内はインチ表示

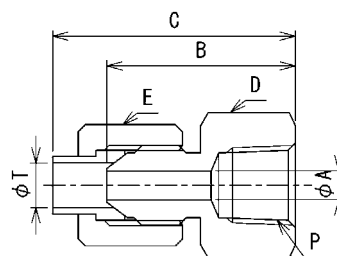
SLS- 4C- 2R	6.35(1/4")	R1/8	4	21	28.5	23	14	14
SLS- 4C- 4R	6.35(1/4")	R1/4	4	21	28.5	24	14	14
SLS- 4C- 6R	6.35(1/4")	R3/8	4	24	31.5	28	17	14
SLS- 4C- 8R	6.35(1/4")	R1/2	4	27	34.5	33	21	14
SLS- 6C- 4R	9.52(3/8")	R1/4	6	26	35	26	17	19
SLS- 6C- 6R	9.52(3/8")	R3/8	7	26	35	28	17	19
SLS- 6C- 8R	9.52(3/8")	R1/2	7	29	38	33	21	19
SLS- 8C- 4R	12.7(1/2")	R1/4	7	31	40.5	29	21	23
SLS- 8C- 6R	12.7(1/2")	R3/8	10	31	40.5	31	21	23
SLS- 8C- 8R	12.7(1/2")	R1/2	10	31	40.5	33	21	23

- ◎A寸法はチューブ側とねじ側 (P側) で異なる場合があります。A寸法は最小寸法を表しています。
- ◎製品改良のため、形状及び寸法は、予告無く変更することがありますので、あらかじめご了承下さい。
- ◎NPT (アメリカ管用テーパおねじ) をご注文の場合は、型番の "R" を "N" に変えてご用命下さい。

例: SLS-6M-4R ⇒ SLS-6M-4N

# フィメールコネクター (テーパネジタイプ)

FEMALE CONNECTOR (SPS Type)



UNIT : mm

型番	チューブ外径	管用テーパめねじ	最小穴径	本体長さ	組込長さ	六角対辺	
TYPE NO.	TUBE O.D.	PIPE THREAD	MIN. BORE	BODY	APPROX	WIDTH ACROSS HEX	
	T	P	A	B	C	D	E

## [ミリサイズチューブ用]

SPS- 6M- 2RC	6	RC1/8	4	26.5	34	14	14
SPS- 6M- 4RC	6	RC1/4	4	29.5	37	17	14
SPS- 6M- 6RC	6	RC3/8	4	32.5	40	21	14
SPS- 6M- 8RC	6	RC1/2	4	35.5	43	26	14
SPS- 8M- 2RC	8	RC1/8	6	28	36	17	17
SPS- 8M- 4RC	8	RC1/4	6	31	39	17	17
SPS- 8M- 6RC	8	RC3/8	6	34	42	21	17
SPS- 8M- 8RC	8	RC1/2	6	37	45	26	17
SPS-10M- 4RC	10	RC1/4	7	31.5	40.5	17	19
SPS-10M- 6RC	10	RC3/8	7	34.5	43.5	21	19
SPS-10M- 8RC	10	RC1/2	7	37.5	46.5	26	19
SPS-12M- 4RC	12	RC1/4	10	33	42.5	21	23
SPS-12M- 6RC	12	RC3/8	10	36	45.5	21	23
SPS-12M- 8RC	12	RC1/2	10	39	48.5	26	23

## [インチサイズチューブ用] チューブ外径の ( ) 内はインチ表示

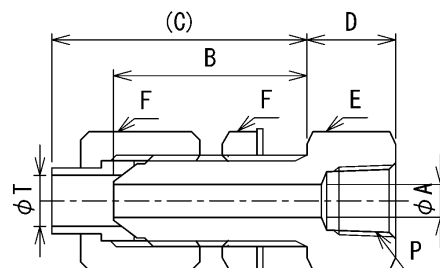
SPS- 4C- 2RC	6.35(1/4")	RC1/8	4	26.5	34	14	14
SPS- 4C- 4RC	6.35(1/4")	RC1/4	4	29.5	37	17	14
SPS- 4C- 6RC	6.35(1/4")	RC3/8	4	32.5	40	21	14
SPS- 4C- 8RC	6.35(1/4")	RC1/2	4	35.5	43	26	14
SPS- 6C- 4RC	9.52(3/8")	RC1/4	7	31.5	40.5	17	19
SPS- 6C- 6RC	9.52(3/8")	RC3/8	7	34.5	43.5	21	19
SPS- 6C- 8RC	9.52(3/8")	RC1/2	7	37.5	46.5	26	19
SPS- 8C- 4RC	12.7(1/2")	RC1/4	10	33	42.5	21	23
SPS- 8C- 6RC	12.7(1/2")	RC3/8	10	36	45.5	21	23
SPS- 8C- 8RC	12.7(1/2")	RC1/2	10	39	48.5	26	23

- ◎A寸法はチューブ側とねじ側 (P側) で異なる場合があります。A寸法は最小穴寸法を表しています。
- ◎製品改良のため、形状及び寸法は、予告無く変更することがありますので、あらかじめご了承下さい。
- ◎NPT (アメリカ管用テーパめねじ) をご注文の場合は、型番の"RC"を"NF"に変えてご用命下さい。

例: SPS-6M-4RC ⇒ SPS-6M-4NF

# バルクヘッドフィメールコネクター

BULKHEAD FEMALE CONNECTOR (SBS Type)



UNIT : mm

型番	チューブ外径	管用テーパめねじ	最小穴径	本体長さ	組込長さ	本体長さ	六角対辺		パネル取付穴径	最大取付幅
TYPE NO.	TUBE O.D.	PIPE THREAD	MIN. BORE	BODY	APPROX	BODY	WIDTH ACROSS HEX		PANEL HOLE DRILL	MAX. PANEL MOUNT THICKNESS
	T	P	A	B	C	D	E	F		

[ミリサイズチューブ用]

SBS- 6M- 2RC	6	RC1/8	4	27	34.5	14	17	14	11.5	8
SBS- 6M- 4RC	6	RC1/4	4	27	34.5	17	17	14	11.5	8
SBS- 6M- 6RC	6	RC3/8	4	27	34.5	20	21	14	11.5	8
SBS- 6M- 8RC	6	RC1/2	4	27	34.5	23	26	14	11.5	8
SBS- 8M- 2RC	8	RC1/8	6	28	36	14	17	17	14.5	6
SBS- 8M- 4RC	8	RC1/4	6	28	36	17	17	17	14.5	6
SBS- 8M- 6RC	8	RC3/8	6	29	37	20	21	17	14.5	7
SBS- 8M- 8RC	8	RC1/2	6	29	37	23	26	17	14.5	7
SBS-10M- 4RC	10	RC1/4	7	30	39	17	19	19	16	6
SBS-10M- 6RC	10	RC3/8	7	30	39	20	21	19	16	6
SBS-10M- 8RC	10	RC1/2	7	31	40	23	26	19	16	7.5
SBS-12M- 4RC	12	RC1/4	10	33	42.5	17	23	23	19.5	6
SBS-12M- 6RC	12	RC3/8	10	33	42.5	20	23	23	19.5	6
SBS-12M- 8RC	12	RC1/2	10	34	43.5	23	26	23	19.5	7.5

[インチサイズチューブ用] チューブ外径の ( ) 内はインチ表示

SBS- 4C- 2RC	6.35(1/4")	RC1/8	4	27	34.5	14	17	14	11.5	8
SBS- 4C- 4RC	6.35(1/4")	RC1/4	4	27	34.5	17	17	14	11.5	8
SBS- 4C- 6RC	6.35(1/4")	RC3/8	4	27	34.5	20	21	14	11.5	8
SBS- 4C- 8RC	6.35(1/4")	RC1/2	4	27	34.5	23	26	14	11.5	8
SBS- 6C- 4RC	9.52(3/8")	RC1/4	7	30	39	17	19	19	16	6
SBS- 6C- 6RC	9.52(3/8")	RC3/8	7	30	39	20	21	19	16	6
SBS- 6C- 8RC	9.52(3/8")	RC1/2	7	31	40	23	26	19	16	7.5
SBS- 8C- 4RC	12.7(1/2")	RC1/4	10	33	42.5	17	23	23	19.5	6
SBS- 8C- 6RC	12.7(1/2")	RC3/8	10	33	42.5	20	23	23	19.5	6
SBS- 8C- 8RC	12.7(1/2")	RC1/2	10	34	43.5	23	26	23	19.5	7.5

◎製品改良のため、形状及び寸法は、予告無く変更することがありますので、あらかじめご了承下さい。

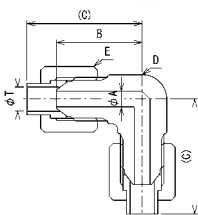
◎NPT (アメリカ管用テーパめねじ) をご注文の場合は、型番の"RC"を"NF"に変えてご用命下さい。

例: SBS-6M-4RC ⇒ SBS-6M-4NF

# ユニオンエルボ

## UNION ELBOW (SLS Type)

UNIT : mm



型番	チューブ外径	最小穴径	本体長さ	組込長さ	二面幅	六角対辺
TYPE NO.	TUBE O.D.	MIN. BORE	BODY	APPROX	WIDTH ACROSS FLATS	WIDTH ACROSS HEX
	T	A	B	C	D	E

**[ミリサイズチューブ用]**

SLS- 6M- 0	6	4	21	28.5	14	14
SLS- 8M- 0	8	6	26	34	17	17
SLS-10M- 0	10	7	26	35	17	19
SLS-12M- 0	12	10	29	38.5	21	23

**[インチサイズチューブ用]** チューブ外径の ( ) 内はインチ表示

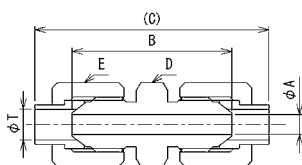
SLS- 4C- 0	6.35(1/4")	4	21	28.5	14	14
SLS- 6C- 0	9.52(3/8")	7	26	35	17	19
SLS- 8C- 0	12.7(1/2")	10	29	38.5	21	23

◎製品改良のため、形状及び寸法は、予告無く変更することがありますので、あらかじめご了承下さい。

# ユニオン

## UNION (SFS Type)

UNIT : mm



型番	チューブ外径	最小穴径	本体長さ	組込長さ	六角対辺	
TYPE NO.	TUBE O.D.	MIN. BORE	BODY	APPROX	D	E
	T	A	B	C	D	E

**[ミリサイズチューブ用]**

SFS- 6M- 0	6	4	31	46	12	14
SFS- 8M- 0	8	6	34	51	17	17
SFS-10M- 0	10	7	36	54	17	19
SFS-12M- 0	12	10	40	59	21	23

**[インチサイズチューブ用]** チューブ外径の ( ) 内はインチ表示

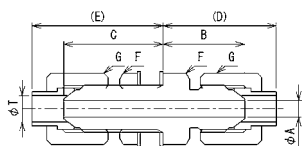
SFS- 4C- 0	6.35(1/4")	4	31	46	12	14
SFS- 6C- 0	9.52(3/8")	7	36	54	17	19
SFS- 8C- 0	12.7(1/2")	10	40	59	21	23

◎製品改良のため、形状及び寸法は、予告無く変更することがありますので、あらかじめご了承下さい。

# バルクヘッドユニオン

## BULKHEAD UNION (SKS Type)

UNIT : mm



型番	チューブ外径	最小穴径	本体長さ		組込長さ		六角対辺		パネル取付穴径	最大取付幅
TYPE NO.	TUBE O.D.	MIN. BORE	B	C	D	E	F	G	PANEL HOLE DRILL	MAX. PANEL MOUNT THICKNESS
	T	A	B	C	D	E	F	G		

**[ミリサイズチューブ用]**

SKS- 6M- 0	6	4	19	26	26.5	33.5	14	14	11.5	6.5
SKS- 8M- 0	8	6	21	28	29	35.5	17	17	14.5	6.5
SKS-10M- 0	10	7	23	29	32	38	19	19	16	6.5
SKS-12M- 0	12	10	24.5	32.5	34	42	23	23	19.5	7

**[インチサイズチューブ用]** チューブ外径の ( ) 内はインチ表示

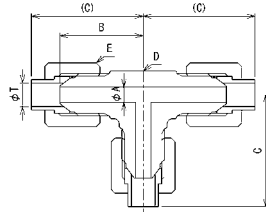
SKS- 4C- 0	6.35(1/4")	4	19	26	26.5	33.5	14	14	11.5	6.5
SKS- 6C- 0	9.52(3/8")	7	23	29	32	38	19	19	16	6.5
SKS- 8C- 0	12.7(1/2")	10	24.5	32.5	34	42	23	23	19.5	7

◎製品改良のため、形状及び寸法は、予告無く変更することがありますので、あらかじめご了承下さい。

# ユニオンティー

## UNION TEE (STS Type)

UNIT : mm



型番	チューブ外径	最小穴径	本体長さ	組込長さ	二面幅	六角対辺
TYPE NO.	TUBE O.D.	MIN. BORE	BODY	APPROX	WIDTH ACROSS FLATS	WIDTH ACROSS HEX
	T	A	B	C	D	E

[ミリサイズチューブ用]

STS- 6M- 0	6	4	21.5	29	14	14
STS- 8M- 0	8	6	26	34	17	17
STS-10M- 0	10	7	26	35	17	19
STS-12M- 0	12	10	31	40.5	21	23

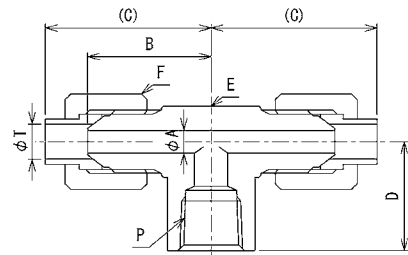
[インチサイズチューブ用] チューブ外径の ( ) 内はインチ表示

STS- 4C- 0	6.35(1/4")	4	21.5	29	14	14
STS- 6C- 0	9.52(3/8")	7	26	35	17	19
STS- 8C- 0	12.7(1/2")	10	31	40.5	21	23

◎製品改良のため、形状及び寸法は、予告無く変更することがありますので、あらかじめご了承下さい。

# フィメールブランチティー

## FEMALE BRANCH TEE (STS-B Type)



UNIT : mm

型式	チューブ外径	管用テーパ めねじ	最小穴径	本体長さ	組込長さ	本体長さ	二面幅	六角対辺
TYPE NO.	TUBE O.D.	PIPE THREAD	MIN. BORE	BODY	APPROX	BODY	WIDTH ACROSS FLATS	WIDTH ACROSS HEX
	T	P	A	B	C	D	E	F

[ミリサイズチューブ用]

STS- 6M- 2RC- B	6	RC1/8	4.0	24.0	31.5	20.0	17	14
STS- 6M- 4RC- B	6	RC1/4	4.0	24.0	31.5	20.0	17	14
STS- 6M- 6RC- B	6	RC3/8	4.0	27.0	34.5	22.0	22	14
STS- 6M- 8RC- B	6	RC1/2	4.0	29.0	36.5	25.0	26	14
STS- 8M- 2RC- B	8	RC1/8	6.0	26.0	34.0	20.0	17	17
STS- 8M- 4RC- B	8	RC1/4	6.0	26.0	34.0	20.0	17	17
STS- 8M- 6RC- B	8	RC3/8	6.0	28.0	36.0	22.0	22	17
STS- 8M- 8RC- B	8	RC1/2	6.0	30.0	38.0	25.0	26	17
STS-10M- 4RC- B	10	RC1/4	7.0	26.0	35.0	20.0	17	19
STS-10M- 6RC- B	10	RC3/8	7.0	28.0	37.0	22.0	22	19
STS-10M- 8RC- B	10	RC1/2	7.0	30.0	39.0	25.0	26	19

[インチサイズチューブ用] チューブ外径の ( ) 内はインチ表示

STS- 4C- 2RC- B	6.35(1/4")	RC1/8	4.0	24.0	31.5	20.0	17	14
STS- 4C- 4RC- B	6.35(1/4")	RC1/4	4.0	24.0	31.5	20.0	17	14
STS- 4C- 6RC- B	6.35(1/4")	RC3/8	4.0	27.0	34.5	22.0	22	14
STS- 4C- 8RC- B	6.35(1/4")	RC1/2	4.0	29.0	36.5	25.0	26	14
STS- 6C- 4RC- B	9.52(3/8")	RC1/4	7.0	26.0	35.0	20.0	17	19
STS- 6C- 6RC- B	9.52(3/8")	RC3/8	7.0	28.0	37.0	22.0	22	19
STS- 6C- 8RC- B	9.52(3/8")	RC1/2	7	30.0	39.0	25.0	26	19

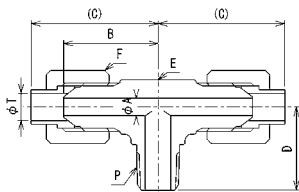
◎A寸法はチューブ側とねじ側 (P側) で異なる場合があります。A寸法は最小穴寸法を表しています。  
 ◎製品改良のため、形状及び寸法は、予告無く変更することがありますので、あらかじめご了承下さい。  
 ◎NPT (アメリカ管用テーパめねじ) をご注文の場合は、型番の"RC"を"NF"に変えてご用命下さい。  
 例: STS-6M-4RC-B ⇒ STS-6M-4NF-B



## メールブランチティ

### MALE BRANCHI TEE (STS-B Type)

UNIT : mm



型番	チューブ 外径	管用テーパ おねじ	最小穴径	本体長さ	組込長さ	本体長さ	二面幅	六角対辺
TYPE NO.	TUBE O.D.	PIPE THREAD	MIN. BORE	BODY	APPROX	BODY	WIDTH ACROSS FLATS	WIDTH ACROSS HEX
	T	P	A	B	C	D	E	F

#### [ミリサイズチューブ用]

STS- 6M- 2R- B	6	R1/8	4.0	22.0	29.5	22.0	14	14
STS- 6M- 4R- B	6	R1/4	4.0	22.0	29.5	22.0	14	14
STS- 6M- 6R- B	6	R3/8	4.0	24.0	31.5	26.0	16	14
STS- 8M- 2R- B	8	R1/8	5.0	26.0	34.0	24.0	16	17
STS- 8M- 4R- B	8	R1/4	6.0	26.0	34.0	26.0	16	17
STS- 8M- 6R- B	8	R3/8	6.0	26.0	34.0	26.0	16	17
STS-10M- 4R- B	10	R1/4	7.0	26.0	35.0	26.0	16	19
STS-10M- 6R- B	10	R3/8	7.0	26.0	35.0	26.0	16	19
STS-10M- 8R- B	10	R1/2	7.0	29.0	38.0	32.0	21	19
STS-12M- 4R- B	12	R1/4	7.0	31.0	40.5	30.0	21	23
STS-12M- 6R- B	12	R3/8	10.0	31.0	40.5	31.0	21	23
STS-12M- 8R- B	12	R1/2	10.0	31.0	40.5	32.0	21	23

#### [インチサイズチューブ用] チューブ外径の ( ) 内はインチ表示

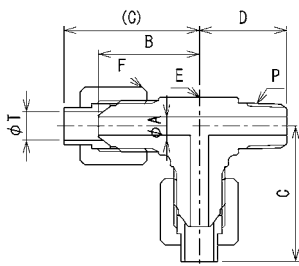
STS- 4C- 2R- B	6.35(1/4")	R1/8	4.0	22.0	29.5	22.0	14	14
STS- 4C- 4R- B	6.35(1/4")	R1/4	4.0	22.0	29.5	22.0	14	14
STS- 4C- 6R- B	6.35(1/4")	R3/8	4.0	24.0	31.5	26.0	16	14
STS- 6C- 4R- B	9.52(3/8")	R1/4	7.0	26.0	35.0	26.0	16	19
STS- 6C- 6R- B	9.52(3/8")	R3/8	7.0	26.0	35.0	26.0	16	19
STS- 6C- 8R- B	9.52(3/8")	R1/2	7.0	29.0	38.0	32.0	21	19
STS- 8C- 4R- B	12.7(1/2")	R1/4	7.0	31.0	40.5	30.0	21	23
STS- 8C- 6R- B	12.7(1/2")	R3/8	10.0	31.0	40.5	31.0	21	23
STS- 8C- 8R- B	12.7(1/2")	R1/2	10.0	31.0	40.5	32.0	21	23

- ◎A寸法はチューブ側とねじ側 (P側) で異なる場合があります。A寸法は最小穴寸法を表しています。
  - ◎製品改良のため、形状及び寸法は、予告無く変更することがありますので、あらかじめご了承下さい。
  - ◎NPT (アメリカ管用テーパおねじ) をご注文の場合は、型番の "R" を "N" に変えてご用命下さい。
- 例: STS-6M-4R-B ⇒ STS-6M-4N-B

## メールランティ

### MALE RUN TEE (STS-R Type)

UNIT : mm



型番	チューブ外 径	管用テーパ おねじ	最小穴径	差込深さ	組込長さ	本体長さ	二面幅	六角対辺
TYPE NO.	TUBE O.D.	PIPE THREAD	MIN. BORE	DEPTH	APPROX	BODY	WIDTH ACROSS FLATS	WIDTH ACROSS HEX
	T	P	A	B	C	D	E	F

#### [ミリサイズチューブ用]

STS- 6M- 2R- R	6	R1/8	4	22	29.5	22	14	14
STS- 6M- 4R- R	6	R1/4	4	22	29.5	22	14	14
STS- 6M- 6R- R	6	R3/8	4	24	31.5	26	16	14
STS- 8M- 2R- R	8	R1/8	5	26	34	24	16	17
STS- 8M- 4R- R	8	R1/4	6	26	34	26	16	17
STS- 8M- 6R- R	8	R3/8	6	26	34	26	16	17
STS-10M- 4R- R	10	R1/4	7	26	35	26	16	19
STS-10M- 6R- R	10	R3/8	7	26	35	26	16	19
STS-10M- 8R- R	10	R1/2	7	29	38	32	21	19
STS-12M- 4R- R	12	R1/4	7	31	40.5	30	21	23
STS-12M- 6R- R	12	R3/8	10	31	40.5	31	21	23
STS-12M- 8R- R	12	R1/2	10	31	40.5	32	21	23

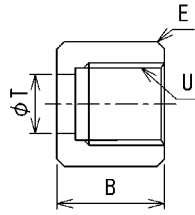
#### [インチサイズチューブ用] チューブ外径の ( ) 内はインチ表示

STS- 4C- 2R- R	6.35(1/4")	R1/8	4	22	29.5	22	14	14
STS- 4C- 4R- R	6.35(1/4")	R1/4	4	22	29.5	22	14	14
STS- 4C- 6R- R	6.35(1/4")	R3/8	4	24	31.5	26	16	14
STS- 6C- 4R- R	9.52(3/8")	R1/4	7	26	35	26	16	19
STS- 6C- 6R- R	9.52(3/8")	R3/8	7	26	35	26	16	19
STS- 6C- 8R- R	9.52(3/8")	R1/2	7	29	38	32	21	19
STS- 8C- 4R- R	12.7(1/2")	R1/4	7	31	40.5	30	21	23
STS- 8C- 6R- R	12.7(1/2")	R3/8	10	31	40.5	31	21	23
STS- 8C- 8R- R	12.7(1/2")	R1/2	10	31	40.5	32	21	23

- ◎A寸法はチューブ側とねじ側 (P側) で異なる場合があります。A寸法は最小穴寸法を表しています。
  - ◎製品改良のため、形状及び寸法は、予告無く変更することがありますので、あらかじめご了承下さい。
  - ◎NPT (アメリカ管用テーパおねじ) をご注文の場合は、型番の "R" を "N" に変えてご用命下さい。
- 例: STS-6M-4R-R ⇒ STS-6M-4N-R

# ナット

NUT (SNS Type)



UNIT : mm

型番	チューブ外径	全長	六角対辺	適用ネジサイズ
TYPE NO.	TUBE O.D.		WIDTH ACROSS HEX	UNIFIED THREAD SIZE
	T	B	F	U

[ミリサイズチューブ用]

SNS- 6M	6	14.5	14	7/16 - 20 UNF
SNS- 8M	8	15.5	17	9/16 - 18 UNF*
SNS- 10M	10	17	19	5/8 - 18 UNF
SNS- 12M	12	18	23	3/4 - 16 UNF

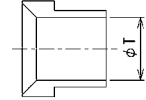
[インチサイズチューブ用] チューブ外径の ( ) 内はインチ表示

SNS- 4C	6.35(1/4")	14.5	14	7/16 - 20 UNF
SNS- 6C	9.52(3/8")	17	19	5/8 - 18 UNF
SNS- 8C	12.7(1/2")	18	23	3/4 - 16 UNF

◎製品改良のため、形状及び寸法は、予告無く変更することがありますので、あらかじめご了承下さい。  
 ※45°タイプは1/2-20UNFとなります。

# スリーブ

SLEEVE (SRS Type)



UNIT : mm

型式	チューブ外径
TYPE NO.	TUBE O.D.
	T

[ミリサイズチューブ用]

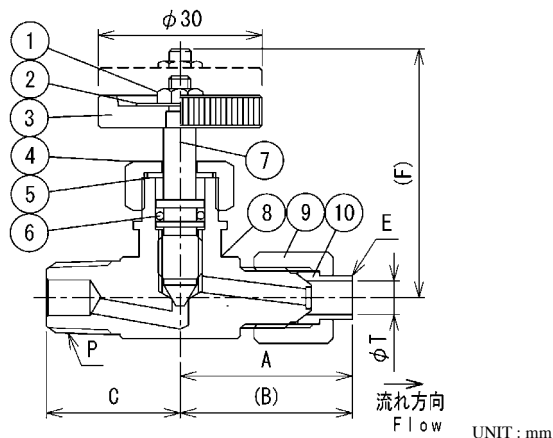
SRS- 6M	6
SRS- 8M	8
SRS- 10M	10
SRS- 12M	12

[インチサイズチューブ用] チューブ外径の ( ) 内はインチ表示

SRS- 4C	6.35(1/4")
SRS- 6C	9.52(3/8")
SRS- 8C	12.7(1/2")

# ミニチュアバルブ (低圧ニードル弁)

MINIATURE VALVE (SVAS Type)



最高使用圧力: 2.94MPa @ 38°C  
 2.33MPa @ 125°C Max  
 使用温度範囲: -20~125°C

型番	チューブ外径	管用テーパおねじ	オリフィス径	本体長さ	組込長さ	本体長さ	六角対辺	全閉	全開
TYPE NO.	TUBE O.D.	PIPE THREAD	ORIFICE	BODY	APPROX	BODY	WIDTH ACROSS HEX	CLOSE	OPEN
	T	P		A	B	C	E	F	

[ミリサイズチューブ用]

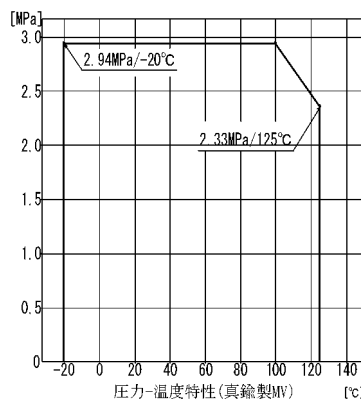
SVAS- 6M- 2R	6	R1/8	3.0	24.0	31.5	23.0	14	37.5	41.0
SVAS- 6M- 4R	6	R1/4	3.0	24.0	31.5	24.0	14	37.5	41.0
SVAS- 6M- 6R	6	R3/8	3.0	24.0	31.5	26.0	14	37.5	41.0
SVAS- 8M- 2R	8	R1/8	3.5	26.0	34.0	23.0	17	37.5	41.0
SVAS- 8M- 4R	8	R1/4	3.5	26.0	34.0	24.0	17	37.5	41.0
SVAS- 8M- 6R	8	R3/8	3.5	26.0	34.0	26.0	17	37.5	41.0
SVAS-10M- 4R	10	R1/4	5.0	29.0	38.0	27.0	19	43.5	48.5
SVAS-10M- 6R	10	R3/8	5.0	29.0	38.0	29.0	19	43.5	48.5
SVAS-10M- 8R	10	R1/2	5.0	29.0	38.0	32.0	19	43.5	48.5
SVAS-12M- 4R	12	R1/4	5.0	31.0	40.5	27.0	23	43.5	48.5
SVAS-12M- 6R	12	R3/8	5.0	31.0	40.5	29.0	23	43.5	48.5
SVAS-12M- 8R	12	R1/2	5.0	31.0	40.5	32.0	23	43.5	48.5

[インチサイズチューブ用] チューブ外径の ( ) 内はインチ表示

SVAS- 4C- 2R	6.35(1/4")	R1/8	3.0	24.0	31.5	23.0	14	37.5	41.0
SVAS- 4C- 4R	6.35(1/4")	R1/4	3.0	24.0	31.5	24.0	14	37.5	41.0
SVAS- 4C- 6R	6.35(1/4")	R3/8	3.0	24.0	31.5	26.0	14	37.5	41.0
SVAS- 6C- 4R	9.52(3/8")	R1/4	5.0	29.0	38.0	27.0	19	43.5	48.5
SVAS- 6C- 6R	9.52(3/8")	R3/8	5.0	29.0	38.0	29.0	19	43.5	48.5
SVAS- 6C- 8R	9.52(3/8")	R1/2	5.0	29.0	38.0	32.0	19	43.5	48.5
SVAS- 8C- 4R	12.7(1/2")	R1/4	5.0	31.0	40.5	27.0	23	43.5	48.5
SVAS- 8C- 6R	12.7(1/2")	R3/8	5.0	31.0	40.5	29.0	23	43.5	48.5
SVAS- 8C- 8R	12.7(1/2")	R1/2	5.0	31.0	40.5	32.0	23	43.5	48.5

バルブ構成部品表

部品番号	部品名称	材質	数量
PART NO.	NAME OF PART	MATERIAL	Q'TY
1	ハンドルナット	SUS304	1
2	ネームプレート	A1050	1
3	ハンドル車	C3604B	1
4	グラッドナット	C3604B	1
5	グラッド	PTFE	1
6	Oリング P6	フッ素ゴム	1
7	弁棒	SUS304	1
8	弁箱	C3771	1
9	フレアナット	C3604B	1
10	フレアスリーブ	C5441	1



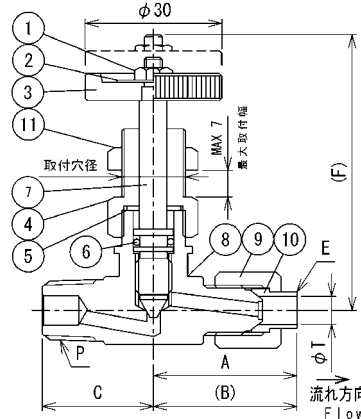
◎製品改良のため、形状及び寸法は、予告無く変更することがありますので、あらかじめご了承ください。  
 ◎NPT (アメリカ管用テーパおねじ) をご注文の場合は、型番の "R" を "N" に変えてご用命下さい。  
 例: SVAS-6M-4R ⇒ SVAS-6M-4N

# ミニチュアバルブ (低圧ニードル弁) (パネル取付タイプ)

MINIATURE VALVE (SVFS Type) (PANEL MOUNT TYPE)



最高使用圧力: 2.94MPa @ 38℃  
2.33MPa @ 125℃ Max  
使用温度範囲: -20~125℃



UNIT : mm

型番	チューブ外径	管用テーパおねじ	オリフィス径	本体長さ	組込長さ	本体長さ	六角対辺	全閉	全開	パネル取付穴径
TYPE NO.	TUBE O.D.	PIPE THREAD	ORIFICE	BODY	APPROX	BODY	WIDTH ACROSS HEX	CLOSE	OPEN	PANEL HOLE DRILL
	T	P		A	B	C	E	F		

[ミリサイズチューブ用]

SVFS- 6M- 2R	6	R1/8	3.0	24.0	31.5	23.0	14	52.5	56.0	12.0
SVFS- 6M- 4R	6	R1/4	3.0	24.0	31.5	24.0	14	52.5	56.0	12.0
SVFS- 6M- 6R	6	R3/8	3.0	24.0	31.5	26.0	14	52.5	56.0	12.0
SVFS- 8M- 2R	8	R1/8	3.5	26.0	34.0	23.0	17	52.5	56.0	12.0
SVFS- 8M- 4R	8	R1/4	3.5	26.0	34.0	24.0	17	52.5	56.0	12.0
SVFS- 8M- 6R	8	R3/8	3.5	26.0	34.0	26.0	17	52.5	56.0	12.0
SVFS-10M- 4R	10	R1/4	5.0	29.0	38.0	27.0	19	58.5	63.5	14.0
SVFS-10M- 6R	10	R3/8	5.0	29.0	38.0	29.0	19	58.5	63.5	14.0
SVFS-10M- 8R	10	R1/2	5.0	29.0	38.0	32.0	19	58.5	63.5	14.0
SVFS-12M- 4R	12	R1/4	5.0	31.0	40.5	27.0	23	58.5	63.5	14.0
SVFS-12M- 6R	12	R3/8	5.0	31.0	40.5	29.0	23	58.5	63.5	14.0
SVFS-12M- 8R	12	R1/2	5.0	31.0	40.5	32.0	23	58.5	63.5	14.0

[インチサイズチューブ用] チューブ外径の ( ) 内はインチ表示

SVFS- 4C- 2R	6.35(1/4")	R1/8	3.0	24.0	31.5	23.0	14	52.5	56.0	12.0
SVFS- 4C- 4R	6.35(1/4")	R1/4	3.0	24.0	31.5	24.0	14	52.5	56.0	12.0
SVFS- 4C- 6R	6.35(1/4")	R3/8	3.0	24.0	31.5	26.0	14	52.5	56.0	12.0
SVFS- 6C- 4R	9.52(3/8")	R1/4	5.0	29.0	38.0	27.0	19	58.5	63.5	14.0
SVFS- 6C- 6R	9.52(3/8")	R3/8	5.0	29.0	38.0	29.0	19	58.5	63.5	14.0
SVFS- 6C- 8R	9.52(3/8")	R1/2	5.0	29.0	38.0	32.0	19	58.5	63.5	14.0
SVFS- 8C- 4R	12.7(1/2")	R1/4	5.0	31.0	40.5	27.0	23	58.5	63.5	14.0
SVFS- 8C- 6R	12.7(1/2")	R3/8	5.0	31.0	40.5	29.0	23	58.5	63.5	14.0
SVFS- 8C- 8R	12.7(1/2")	R1/2	5.0	31.0	40.5	32.0	23	58.5	63.5	14.0

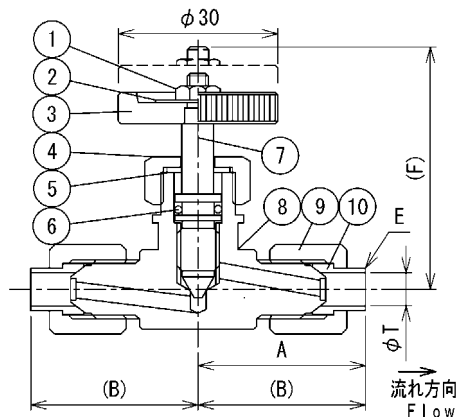
バルブ構成部品表

部品番号	部品名称	材質	数量
PART NO.	NAME OF PART	MATERIAL	QTY
1	ハンドルナット	SUS304	1
2	ネームプレート	A1050	1
3	ハンドル車	C3604B	1
4	グランドナット	C3604B	1
5	グランド	PTFE	1
6	Oリング P6	フッ素ゴム	1
7	弁棒	SUS304	1
8	弁箱	C3771	1
9	フレアーナット	C3604B	1
10	フレアースリーブ	C5441	1
11	パネルナット	C3604B	1

◎製品改良のため、形状及び寸法は、予告無く変更することがありますので、あらかじめご了承ください。  
◎NPT (アメリカ管用テーパおねじ) をご注文の場合は、型番の"R"を"N"に変えてご命下さい。  
例: SVFS-6M-4R ⇒ SVFS-6M-4N

# ミニチュアバルブ (低圧ニードル弁)

MINIATURE VALVE (SVBS Type)



最高使用圧力: 2.94MPa @ 38°C  
2.33MPa @ 125°C Max  
使用温度範囲: -20~125°C

UNIT: mm

型番	チューブ外径	オリフィス径	本体長さ	組込長さ	六角対辺	全閉	全開
TYPE NO.	TUBE O.D.	ORIFICE	BODY	APPROX	WIDTH ACROSS HEX	CLOSE	OPEN
	T		A	B	E	F	

[ミリサイズチューブ用]

SVBS- 6M- 0	6	3	24	31.5	14	37.5	41
SVBS- 8M- 0	8	3.5	26	34	17	37.5	41
SVBS-10M- 0	10	5	29	38	19	43.5	48.5
SVBS-12M- 0	12	5	31	40	23	43.5	48.5

[インチサイズチューブ用] チューブ外径の ( ) 内はインチ表示

SVBS- 4C- 0	6.35(1/4")	3	24	31.5	14	37.5	41
SVBS- 6C- 0	9.52(3/8")	5	29	38.5	19	43.5	48.5
SVBS- 8C- 0	12.7(1/2")	5	31	40.5	23	43.5	48.5

バルブ構成部品表

部品番号	部品名称	材質	数量
PART NO.	NAME OF PART	MATERIAL	QTY
1	ハンドルナット	SUS304	1
2	ネームプレート	A1050	1
3	ハンドル車	C3604B	1
4	グランドナット	C3604B	1
5	グランド	PTFE	1
6	Oリング P6	フッ素ゴム	1
7	弁棒	SUS304	1
8	弁箱	C3771	1
9	フレアーナット	C3604B	2
10	フレアスリーブ	C5441	2

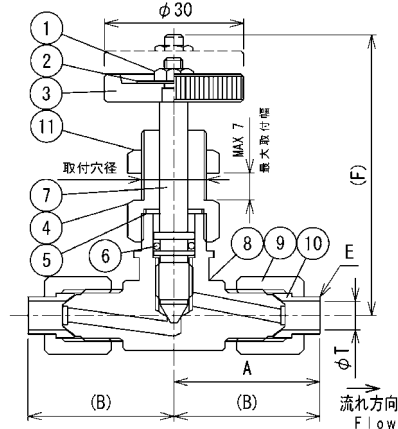
◎製品改良のため、形状及び寸法は、予告無く変更することがありますので、あらかじめご了承ください。

# ミニチュアバルブ (低圧ニードル弁) (パネル取付タイプ)

MINIATURE VALVE (SVGS Type) (PANEL MOUNT TYPE)



最高使用圧力: 2.94MPa @ 38℃  
2.33MPa @ 125℃ Max  
使用温度範囲: -20~125℃



UNIT: mm

型番	チューブ外径	オリフィス径	本体長さ	組込長さ	六角対辺	全閉	全開	パネル取付穴径
TYPE NO.	TUBE O.D.	ORIFICE	BODY	APPROX	WIDTH ACROSS HEX	CLOSE	OPEN	PANEL HOLE DRILL
	T		A	B	E	F		

[ミリサイズチューブ用]

SVGS- 6M- 0	6	3.0	24.0	31.5	14	52.5	56.0	12.0
SVGS- 8M- 0	8	3.5	26.0	34.0	17	52.5	56.0	12.0
SVGS-10M- 0	10	5.0	29.0	38.0	19	58.5	63.5	14.0
SVGS-12M- 0	12	5.0	31.0	40.5	23	58.5	63.5	14.0

[インチサイズチューブ用] チューブ外径の ( ) 内はインチ表示

SVGS- 4C- 0	6.35(1/4")	3.0	24.0	31.5	14	52.5	56.0	12.0
SVGS- 6C- 0	9.52(3/8")	5.0	29.0	38.0	19	58.5	63.5	14.0
SVGS- 8C- 0	12.7(1/2")	5.0	31.0	40.5	23	58.5	63.5	14.0

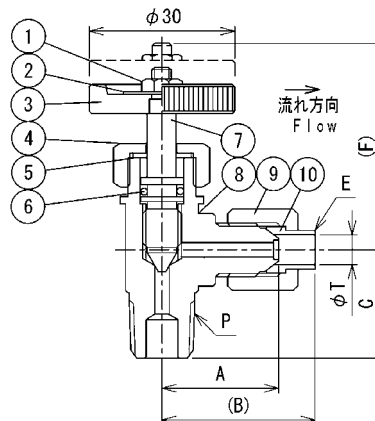
バルブ構成部品表

部品番号	部品名称	材質	数量
PART NO.	NAME OF PART	MATERIAL	QTY
1	ハンドルナット	SUS304	1
2	ネームプレート	A1050	1
3	ハンドル車	C3604B	1
4	グランドナット	C3604B	1
5	グランド	PTFE	1
6	Oリング P6	フッ素ゴム	1
7	弁棒	SUS304	1
8	弁箱	C3771	1
9	フレアーナット	C3604B	2
10	フレアースリーブ	C5441	2
11	パネルナット	C3604B	1

◎製品改良のため、形状及び寸法は、予告無く変更することがありますので、あらかじめご了承ください。

# ミニチュアバルブ (低圧ニードル弁)

## MINIATURE VALVE (SVDS Type)



最高使用圧力: 2.94MPa @ 38°C  
 2.33MPa @ 125°C Max  
 使用温度範囲: -20~125°C

UNIT: mm

型番	チューブ外径	管用テーパおねじ	オリフィス径	本体長さ	組込長さ	本体長さ	六角対辺	全閉	全開
TYPE NO.	TUBE O.D.	PIPE THREAD	ORIFICE	BODY	APPROX	BODY	WIDTH ACROSS HEX	CLOSE	OPEN
	T	P		A	B	C	E	F	

### [ミリサイズチューブ用]

SVDS- 6M- 2R	6	R1/8	3.0	24.0	31.5	24.0	14	33.5	37.0
SVDS- 6M- 4R	6	R1/4	3.0	24.0	31.5	24.0	14	33.5	37.0
SVDS- 6M- 6R	6	R3/8	3.0	24.0	31.5	26.0	14	33.5	37.0
SVDS- 8M- 2R	8	R1/8	3.5	26.0	34.0	26.0	17	33.5	37.0
SVDS- 8M- 4R	8	R1/4	3.5	26.0	34.0	26.0	17	33.5	37.0
SVDS- 8M- 6R	8	R3/8	3.5	26.0	34.0	26.0	17	33.5	37.0
SVDS-10M- 4R	10	R1/4	5.0	29.0	38.0	29.0	19	39.0	44.0
SVDS-10M- 6R	10	R3/8	5.0	29.0	38.0	29.0	19	39.0	44.0
SVDS-10M- 8R	10	R1/2	5.0	29.0	38.0	32.0	19	39.0	44.0
SVDS-12M- 4R	12	R1/4	5.0	31.0	40.5	29.0	23	39.0	44.0
SVDS-12M- 6R	12	R3/8	5.0	31.0	40.5	29.0	23	39.0	44.0
SVDS-12M- 8R	12	R1/2	5.0	31.0	40.5	32.0	23	39.0	44.0

### [インチサイズチューブ用] チューブ外径の ( ) 内はインチ表示

SVDS- 4C- 2R	6.35(1/4")	R1/8	3.0	24.0	31.5	24.0	14	33.5	37.0
SVDS- 4C- 4R	6.35(1/4")	R1/4	3.0	24.0	31.5	24.0	14	33.5	37.0
SVDS- 4C- 6R	6.35(1/4")	R3/8	3.0	24.0	31.5	26.0	14	33.5	37.0
SVDS- 6C- 4R	9.52(3/8")	R1/4	5.0	29.0	38.0	29.0	19	39.0	44.0
SVDS- 6C- 6R	9.52(3/8")	R3/8	5.0	29.0	38.0	29.0	19	39.0	44.0
SVDS- 6C- 8R	9.52(3/8")	R1/2	5.0	29.0	38.0	32.0	19	39.0	44.0
SVDS- 8C- 4R	12.7(1/2")	R1/4	5.0	31.0	40.5	29.0	23	39.0	44.0
SVDS- 8C- 6R	12.7(1/2")	R3/8	5.0	31.0	40.5	29.0	23	39.0	44.0
SVDS- 8C- 8R	12.7(1/2")	R1/2	5.0	31.0	40.5	32.0	23	39.0	44.0

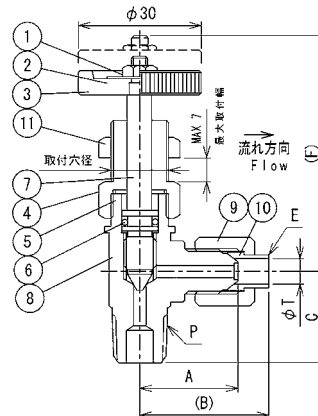
### バルブ構成部品表

部品番号	部品名称	材質	数量
PART NO.	NAME OF PART	MATERIAL	Q'TY
1	ハンドルナット	SUS304	1
2	ネームプレート	A1050	1
3	ハンドル車	C3604B	1
4	グラッドナット	C3604B	1
5	グラッド	PTFE	1
6	Oリング P6	フッ素ゴム	1
7	弁棒	SUS304	1
8	弁箱	C3771	1
9	フレアーナット	C3604B	1
10	フレアースリーブ	C5441	1

◎製品改良のため、形状及び寸法は、予告無く変更することがありますので、あらかじめご了承ください。  
 ◎NPT (アメリカ管用テーパおねじ) をご注文の場合は、型番の "R" を "N" に変えてご用命下さい。  
 例: SVDS-6M-4R ⇒ SVDS-6M-4N

# ミニチュアバルブ (低圧ニードル弁) (パネル取付タイプ)

MINIATURE VALVE (SVIS Type) (PANEL MOUNT TYPE)



最高使用圧力: 2.94MPa @ 38°C  
2.33MPa @ 125°C Max  
使用温度範囲: -20~125°C

UNIT : mm

型番	チューブ外径	管用テーパおねじ	オリフィス径	本体長さ	組込長さ	本体長さ	六角対辺	全閉	全開	パネル取付穴径
TYPE NO.	TUBE O.D.	PIPE THREAD	ORIFICE	BODY	APPROX	BODY	WIDTH ACROSS HEX	CLOSE	OPEN	PANEL HOLE DRILL
	T	P		A	B	C	E	F		

[ミリサイズチューブ用]

SVIS- 6M- 2R	6	R1/8	3.0	24.0	31.5	23.0	14	48.5	52.0	12.0
SVIS- 6M- 4R	6	R1/4	3.0	24.0	31.5	24.0	14	48.5	52.0	12.0
SVIS- 6M- 6R	6	R3/8	3.0	24.0	31.5	26.0	14	48.5	52.0	12.0
SVIS- 8M- 2R	8	R1/8	3.5	26.0	34.0	23.0	17	48.5	52.0	12.0
SVIS- 8M- 4R	8	R1/4	3.5	26.0	34.0	24.0	17	48.5	52.0	12.0
SVIS- 8M- 6R	8	R3/8	3.5	26.0	34.0	26.0	17	48.5	52.0	12.0
SVIS-10M- 4R	10	R1/4	5.0	29.0	38.0	27.0	19	54.0	59.0	14.0
SVIS-10M- 6R	10	R3/8	5.0	29.0	38.0	29.0	19	54.0	59.0	14.0
SVIS-10M- 8R	10	R1/2	5.0	29.0	38.0	32.0	19	54.0	59.0	14.0
SVIS-12M- 4R	12	R1/4	5.0	31.0	40.5	27.0	23	54.0	59.0	14.0
SVIS-12M- 6R	12	R3/8	5.0	31.0	40.5	29.0	23	54.0	59.0	14.0
SVIS-12M- 8R	12	R1/2	5.0	31.0	40.5	32.0	23	54.0	59.0	14.0

[インチサイズチューブ用] チューブ外径の ( ) 内はインチ表示

SVIS- 4C- 2R	6.35(1/4")	R1/8	3.0	24.0	31.5	23.0	12	48.5	52.0	12.0
SVIS- 4C- 4R	6.35(1/4")	R1/4	3.0	24.0	31.5	24.0	12	48.5	52.0	12.0
SVIS- 4C- 6R	6.35(1/4")	R3/8	3.0	24.0	31.5	26.0	12	48.5	52.0	12.0
SVIS- 6C- 4R	9.52(3/8")	R1/4	5.0	29.0	38.0	27.0	14	54.0	59.0	14.0
SVIS- 6C- 6R	9.52(3/8")	R3/8	5.0	29.0	38.0	29.0	14	54.0	59.0	14.0
SVIS- 6C- 8R	9.52(3/8")	R1/2	5.0	29.0	38.0	32.0	14	54.0	59.0	14.0
SVIS- 8C- 4R	12.7(1/2")	R1/4	5.0	31.0	40.5	27.0	14	54.0	59.0	14.0
SVIS- 8C- 6R	12.7(1/2")	R3/8	5.0	31.0	40.5	29.0	14	54.0	59.0	14.0
SVIS- 8C- 8R	12.7(1/2")	R1/2	5.0	31.0	40.5	32.0	14	54.0	59.0	14.0

バルブ構成部品表

部品番号	部品名称	材質	数量
PART NO.	NAME OF PART	MATERIAL	QTY
1	ハンドルナット	SUS304	1
2	ネームプレート	A1050	1
3	ハンドル車	C3604B	1
4	グランドナット	C3604B	1
5	グランド	PTFE	1
6	Oリング P6	フッ素ゴム	1
7	弁棒	SUS304	1
8	弁箱	C3771	1
9	フレアーナット	C3604B	1
10	フレアースリーブ	C5441	1
11	パネルナット	C3604B	1

◎製品改良のため、形状及び寸法は、予告無く変更することがありますので、あらかじめご了承ください。  
◎NPT (アメリカ管用テーパおねじ) をご注文の場合は、型番の"R"を"N"に変えてご用命下さい。  
例: SVIS-6M-4R ⇒ SVIS-6M-4N