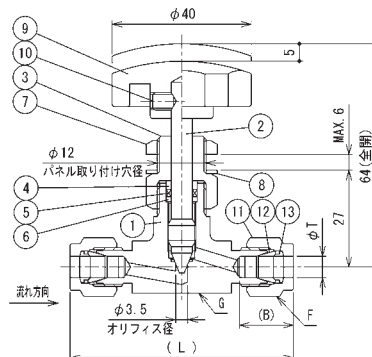


ミニチュアバルブ (低圧ニードルバルブ)

MINIATURE VALVE (SVBW Type)



UNIT: mm

| 型番 | チューブ外径 | 組込長さ | 差込深さ | 六角対辺 | 二面幅 | 最大Cv値 |
|----------|-----------|--------|-------|------------------|--------------------|---------|
| TYPE NO. | TUBE O.D. | APPROX | DEPTH | WIDTH ACROSS HEX | WIDTH ACROSS FLATS | MAX. Cv |
| | T | L | B | F | G | |

[ミリサイズチューブ用]

| | | | | | | |
|-------------|----|------|------|------|------|------|
| SVBW- 6M- 0 | 6 | 61.2 | 15.6 | 14.0 | 17.5 | 0.24 |
| SVBW- 8M- 0 | 8 | 63.4 | 16.4 | 15.8 | 17.5 | 0.27 |
| SVBW-10M- 0 | 10 | 65.4 | 17.2 | 19.0 | 17.5 | 0.28 |
| SVBW-12M- 0 | 12 | 74.8 | 23.1 | 22.0 | 20.6 | 0.24 |

[インチサイズチューブ用] チューブ外径の () 内はインチ表示

| | | | | | | |
|-------------|------------|------|------|------|------|------|
| SVBW- 4C- 0 | 6.35(1/4") | 61.2 | 15.6 | 14.0 | 17.5 | 0.24 |
| SVBW- 6C- 0 | 9.52(3/8") | 65.4 | 17.2 | 17.4 | 17.5 | 0.28 |
| SVBW- 8C- 0 | 12.7(1/2") | 74.8 | 23.1 | 22.0 | 20.6 | 0.24 |

※最高使用圧力: 2.94MPa (38°C)

※使用温度範囲: -20~150°C

バルブ構成部品表

| 部品番号 | 部品名称 | 材質 | 数量 |
|----------|--------------|-----------|------|
| PART NO. | NAME OF PART | MATERIAL | QTY |
| 1 | 本体 | SUS F 316 | 1 |
| 2 | 弁棒 | SUS316 | 1 |
| 3 | グランドナット | SUS316 | 1 |
| 4 | グランド | SUS316 | 1 |
| 5 | グランドパッキン | PTFE | 1SET |
| 6 | パッキンワッシャー | SUS316 | 1 |
| 7 | パネルナット | SUS316 | 1 |
| 8 | パネルパッキン | ノンアスシート | 1 |
| 9 | ハンドル車 | ADC12 | 1 |
| 10 | 六角穴付止めネジ | ステンレス鋼 | 1 |
| 11 | ナット | SUS316 | 2 |
| 12 | フロントフェルール | SUS316 | 2 |
| 13 | バックフェルール | SUS316 | 2 |

◎製品改良のため、形状及び寸法は、予告無く変更することがありますので、あらかじめご了承下さい。

Cv値 流量特性(ハンドル回転数-Cv値)

