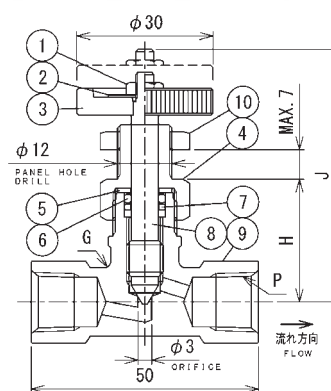
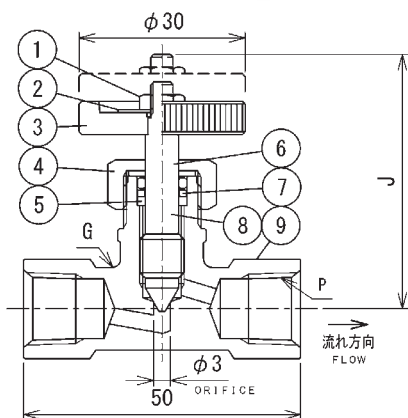


ミニチュアバルブ (低圧ニードル弁)

MINIATURE VALVE (SVB Type)

MINIATURE VALVE (SVB-P Type)



最高使用圧力: 2.94MPa @ 38℃
2.33MPa @ 125℃ Max
使用温度範囲: -20~125℃

型番	管用テーパめねじ	二面幅	全閉	全開
TYPE NO.	PIPE THREAD	WIDTH ACROSS FLATS	CLOSE	OPEN
	P	G	J	J
SVB- 4RC	RC1/4	16	41.0	48.0
SVB- 6RC	RC3/8	21	42.5	49.5
SVB- 4NF	1/4NPT	16	41.0	48.0
SVB- 6NF	3/8NPT	21	42.5	49.5

型番	管用テーパめねじ	二面幅		全閉	全開
TYPE NO.	PIPE THREAD	WIDTH ACROSS FLATS	H	CLOSE	OPEN
	P	G	H	J	J
SVB- 4RC-P	RC1/4	16	27.0	50.5	57.5
SVB- 6RC-P	RC3/8	21	28.5	52.0	59.0
SVB- 4NF-P	1/4NPT	16	27.0	50.5	57.5
SVB- 6NF-P	3/8NPT	21	28.5	52.0	59.0

バルブ構成部品表

部品番号	部品名称	材質	数量
PART NO.	NAME OF PART	MATERIAL	Q'TY
1	ハンドルナット	SUS304	1
2	ネームプレート	A1050	1
3	ハンドル車	C3604B	1
4	グランドナット	C3604B	1
5	グランド	C2801	1
6	Oリング P6	フッ素ゴム	1
7	パッキンワッシャー	C2801	1
8	弁棒	SUS304	1
9	弁箱	C3771	1

部品番号	部品名称	材質	数量
PART NO.	NAME OF PART	MATERIAL	Q'TY
1	ハンドルナット	SUS304	1
2	ネームプレート	A1050	1
3	ハンドル車	C3604B	1
4	グランドナット	C3604B	1
5	グランド	C2801	1
6	Oリング P6	フッ素ゴム	1
7	パッキンワッシャー	C2801	1
8	弁棒	SUS304	1
9	弁箱	C3771	1
10	パネルナット	C3604B	1

◎製品改良のため、形状及び寸法は、予告無く変更することがありますので、あらかじめご了承下さい。